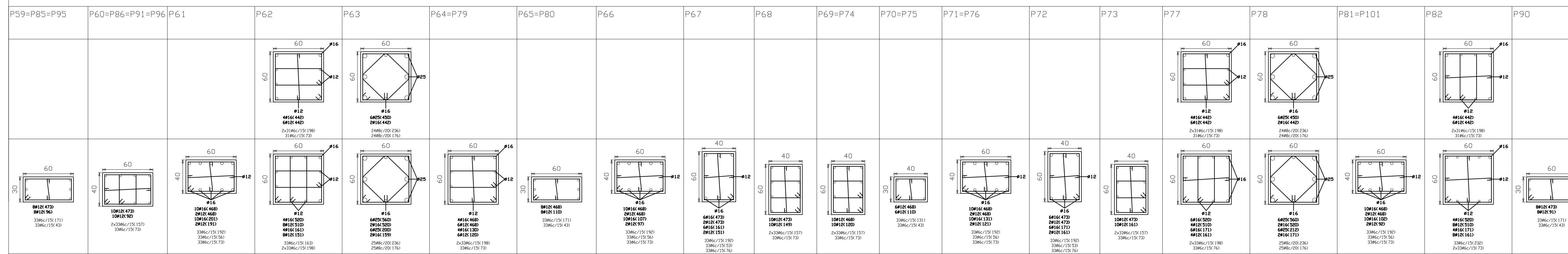
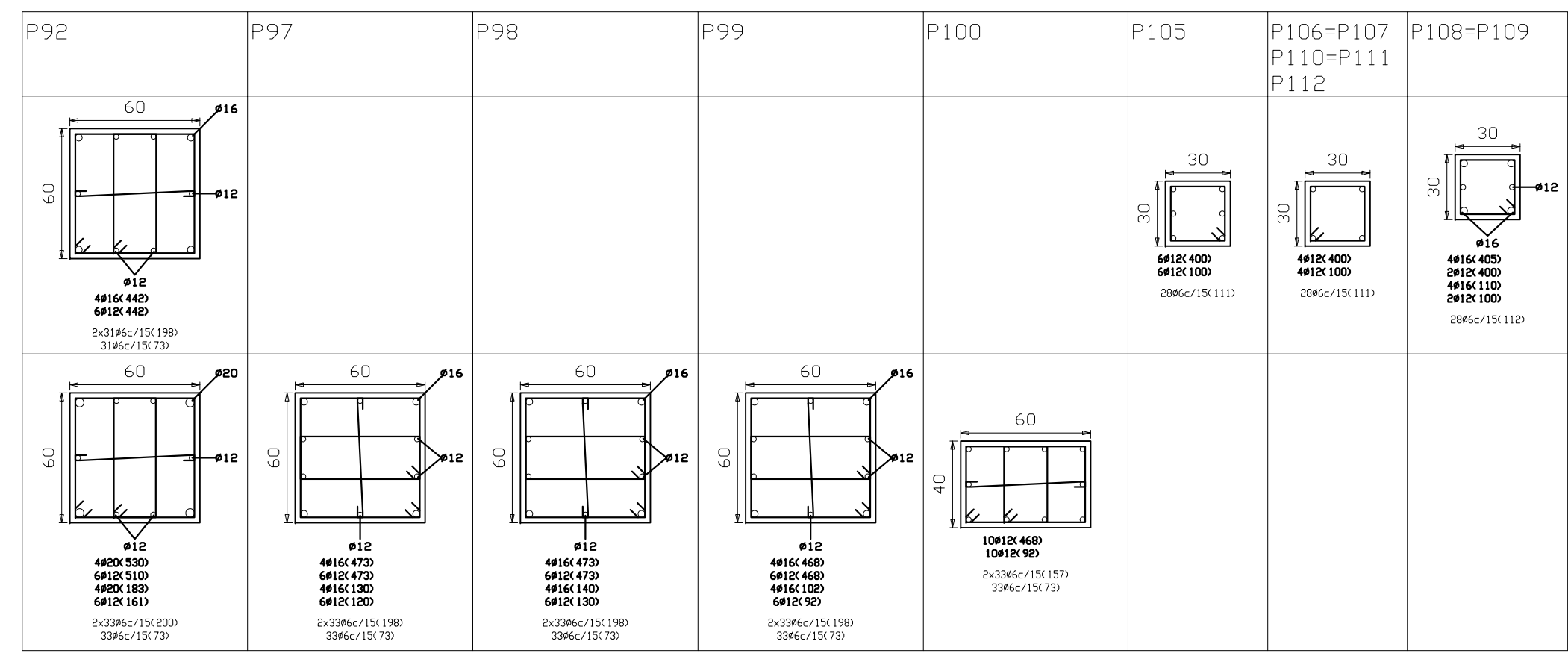


Forjado 3
Forjado 2
Forjado 1
Cimentación



Forjado 3
Forjado 2



Forjado 3
Forjado 2

COEFICIENTE DE SEGURIDAD ADOPTADOS Y NIVELES DE CONTROL PREVISTO						
MATERIALES	CIMENTACION		MUROS		ESTRUCTURAS	
HORMIGON	HA-30/5/20/IIIa		HA-30/5/20/IIIa		HA-30/5/20/IIIa	
ACERO	B 500 S		B 500 S		B 500 S	
Coeficiente parcial de seguridad de materiales (hormigon) γ_s	Usual	1,5	Usual	1,5	Usual	1,5
	Accidental	1,3	Accidental	1,3	Accidental	1,3
Coeficiente parcial de seguridad de materiales (acero) γ_c	Usual	1,15	Usual	1,15	Usual	1,15
	Accidental	1,00	Accidental	1,00	Accidental	1,00
Coeficiente parcial de seguridad de las acciones γ_f	Permanente	1,50	Permanente	1,50	Permanente	1,50
	Variable	1,60	Variable	1,60	Variable	1,60
NIVEL DE CONTROL	HORMIGON		ACERO		EJECUCION	
	NORMAL		NORMAL		NORMAL	

AYUNTAMIENTO DE BREÑA ALTA

Proyecto de Ejecución

ESTRUCTURA PORTANTE DE SUSTENTACION DE CALLE EN PARQUE DE LOS ALAMOS

situación
PARQUE LOS ALAMOS - SAN PEDRO
TERMINO MUNICIPAL DE BREÑA ALTA

plano
CUADRO DE PILARES

expediente S-2407-J
fecha JUNIO 2014
escala/s. 1/25

P-1

JUSTO FERNANDEZ DUQUE S.L.
ARQUITECTURA Y URBANISMO

C/PRINCIPE FELIPE 36-2ºP
Tel:45-14-75 FAX:45-09-12
SAN ANDRES Y SAUCES 38720
e-mail: estudio3@justofernandezduque.com